



PRODUKTDATENBLATT

ELITA® Edelstahlschraube

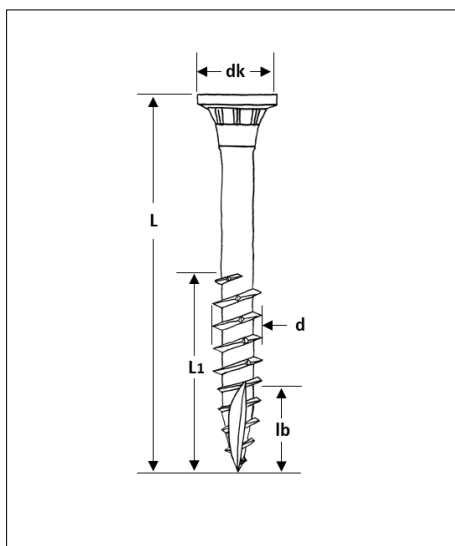
30.11.2020 Diese Ausgabe unterliegt nicht der Druck- bzw. Papierform



FIXINGGROUP GmbH
www.fixinggroup.com
office@fixinggroup.com

| | |
|--|--|
| 1. Kenncode des Produkttyps | ELITA Edelstahlschraube |
| 2. Kennzeichen zur Identifikation des Produkts | Typenbezeichnung: Siehe Verpackung des Produkts |
| 3. Vorgesehener Verwendungszweck | Befestigung von Terrassendielen und Fassadenverkleidungen |
| 4. Hersteller | FIXINGGROUP GmbH |
| 5. System zur Bewertung und Überprüfung der Leistung | Auszug- und Abscherprüfungen Ermittlung der Grenzwerte und Verformungsverhalten |
| 6. Harmonisierte Norm - CE Kennzeichnung | Nicht Kennzeichnungspflichtig |
| 7. Leistung | Laut nachstehenden Tabellen |

| | |
|--|--|
| Allgemeine Angaben | |
| 1.1. Befestigungsart | Direkte Befestigung auf eine Unterkonstruktion aus Holz oder holzähnlichen Werkstoffen |
| 1.2 Material | - ELITA1 Edelstahl rostfrei gehärtet 1.4006 - ELITA2 Edelstahl rostfrei A2 1.4567 - siehe CE Leistungserklärung |
| 1.3 Abmessungen | Laut nachstehenden Grafiken und Tabellen |
| 1.4 Auszug- und Abscherprüfungen Die Ermittlung der Grenzwerte erfolgt in der Belastungsrichtung auf Auszug und Abscheren. Die mechanische Eigenschaft der Tragfähigkeit und das Verformungsverhalten wurden über einen Knotenpunkt ermittelt. Vorschubgeschwindigkeit 4,00 mm/min | |



| ELITA Ø 4,5 mm Antrieb TX20 | Abmessungen mm | | | | 1.4006 | 1.4567 |
|--------------------------------|----------------|-----------|-----------|-----------|---------------------------|---------------------------|
| | L1 | d | dk | lb | Torsion $f_{tor,k}$ Nm | Torsion $f_{tor,k}$ Nm |
| L 50 +/-1,0 | 28 +/- 0,5 | 4,4 - 4,7 | 6,5 - 7,0 | 6,0 - 8,0 | 4,3 | 3,4 |
| L 60 +/-1,0 | 34 +/- 0,5 | 4,4 - 4,7 | 6,5 - 7,0 | 6,0 - 8,0 | 4,3 | 3,4 |
| L 70 +/-1,0 | 40 +/- 0,5 | 4,4 - 4,7 | 6,5 - 7,0 | 6,0 - 8,0 | 4,3 | 3,4 |
| L 80 +/-1,0 | 44 +/- 0,5 | 4,4 - 4,7 | 6,5 - 7,0 | 6,0 - 8,0 | 4,3 | 3,4 |

| ELITA Ø 5,0 mm Antrieb TX25 | Abmessungen mm | | | | 1.4006 | 1.4567 |
|--------------------------------|----------------|-----------|-----------|----------|---------------------------|---------------------------|
| | L1 | d | dk | lb | Torsion $f_{tor,k}$ Nm | Torsion $f_{tor,k}$ Nm |
| L 50 +/-1,0 | 28 +/- 0,5 | 4,9 - 5,2 | 7,5 - 8,0 | 8,0 - 10 | 7,2 | 5,2 |
| L 60 +/-1,0 | 34 +/- 0,5 | 4,9 - 5,2 | 7,5 - 8,0 | 8,0 - 10 | 7,2 | 5,2 |
| L 70 +/-1,0 | 40 +/- 0,5 | 4,9 - 5,2 | 7,5 - 8,0 | 8,0 - 10 | 7,2 | 5,2 |
| L 80 +/-1,0 | 44 +/- 0,5 | 4,9 - 5,2 | 7,5 - 8,0 | 8,0 - 10 | 7,2 | 5,2 |

NUR FÜR DEN INTERNEN GEBRAUCH VORGESEHEN

Alle Angaben basieren auf unseren derzeitigen Kenntnissen und Erfahrungen - eine Garantie kann aus unseren Angaben nicht abgeleitet werden. Die Eignung des Produktes für einen konkreten Einsatzzweck kann nur durch eigene Prüfungen und Versuche sichergestellt werden. Der Einbau ist gemäß Herstellervorgaben, Tipps und Tricks, Montageanleitung, Fachregeln, Richtlinien und länderspezifischen Vorschriften auszuführen. Die korrekte Verarbeitung und der Einbau unserer Produkte erfolgt außerhalb unserer Kontrollmöglichkeit und liegen daher nicht in unserem Verantwortungsbereich. Irrtümer, Sortiments- und technische Änderungen bleiben vorbehalten.



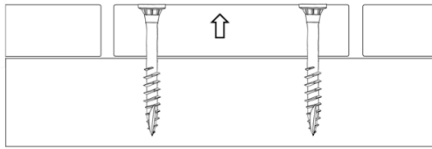
PRODUKTDATENBLATT

ELITA® Edelstahlschraube

30.11.2020 Diese Ausgabe unterliegt nicht der Druck- bzw. Papierform

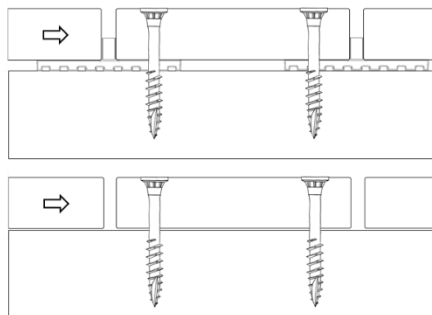


FIXINGGROUP GmbH
www.fixinggroup.com
office@fixinggroup.com



| ELITA1 4,5 mm | | UK Lärche | | | | | |
|--|-------------------|------------------|------------|-------------|------------|-------------|-------------|
| Auszugswerte | | | | | | | |
| F Kraft [kN] S Weg [mm] | | F | S | F | S | Fmax | Smax |
| Terrassendiele Lärche 28 mm | TEST 1 | 2,97 | 2,0 | 3,46 | 4,0 | 3,29 | 5,8 |
| | TEST 2 | 2,97 | 2,0 | 3,33 | 4,0 | 3,46 | 7,4 |
| | TEST 3 | 2,90 | 2,0 | 3,27 | 4,0 | 3,92 | 10,0 |
| | Mittelwert | 2,94 | 2,0 | 3,35 | 4,0 | 3,56 | 7,7 |
| | Minimum | 2,90 | 2,0 | 3,27 | 4,0 | 3,29 | 5,8 |
| | Maximum | 2,97 | 2,0 | 3,46 | 4,0 | 3,92 | 10,0 |
| max. Last_Kopfdurchzug [Knotenpunkt / 2 Stk. 4,5 x 70 mm] UK = Unterkonstruktion | | | | | | | |

| ELITA1 5,0 mm | | UK Lärche | | | | | |
|--|-------------------|------------------|------------|-------------|------------|-------------|-------------|
| Auszugswerte | | | | | | | |
| F Kraft [kN] S Weg [mm] | | F | S | F | S | Fmax | Smax |
| Terrassendiele Lärche 28 mm | TEST 1 | 3,85 | 2,0 | 4,20 | 4,0 | 4,39 | 6,3 |
| | TEST 2 | 3,55 | 2,0 | 3,95 | 4,0 | 4,18 | 7,4 |
| | TEST 3 | 3,35 | 2,0 | 3,65 | 4,0 | 5,30 | 9,9 |
| | Mittelwert | 3,58 | 2,0 | 3,93 | 4,0 | 4,62 | 7,9 |
| | Minimum | 3,35 | 2,0 | 3,65 | 4,0 | 4,18 | 6,3 |
| | Maximum | 3,85 | 2,0 | 4,20 | 4,0 | 5,30 | 9,9 |
| max. Last_Kopfdurchzug [Knotenpunkt / 2 Stk. 5,0 x 80 mm] UK = Unterkonstruktion | | | | | | | |



| ELITA1 5,0 mm | | UK Lärche [S = 2 mm] | | | | |
|---|-------------------|-----------------------------|----------|-------------|----------|--------------------------|
| Scherkrafteinwirkung | | | | | | |
| Vergleich mit / ohne BASO | | mit BASO | | ohne BASO | | Reduktion der Scherkraft |
| F Kraft [kN] S Weg [mm] | | F | S | F | S | % |
| Terrassendiele Lärche 23 mm | TEST 1 | 0,66 | 2 | 1,24 | 2 | -47% |
| | TEST 2 | 0,53 | 2 | 1,63 | 2 | -67% |
| | TEST 3 | 0,70 | 2 | 1,56 | 2 | -55% |
| | Mittelwert | 0,63 | 2 | 1,48 | 2 | -56% |
| | Minimum | 0,53 | 2 | 1,24 | 2 | -67% |
| | Maximum | 0,70 | 2 | 1,63 | 2 | -47% |
| 5,0 x 70 mm mit BASO 5,0 x 60 mm ohne BASO UK = Unterkonstruktion | | | | | | |

| ELITA1 5,0 mm | | UK Lärche [S = 4 mm] | | | | |
|---|-------------------|-----------------------------|----------|-------------|----------|--------------------------|
| Scherkrafteinwirkung | | | | | | |
| Vergleich mit / ohne BASO | | mit BASO | | ohne BASO | | Reduktion der Scherkraft |
| F Kraft [kN] S Weg [mm] | | F | S | F | S | % |
| Terrassendiele Lärche 23 mm | TEST 1 | 2,18 | 4 | 4,40 | 4 | -50% |
| | TEST 2 | 1,76 | 4 | 4,94 | 4 | -64% |
| | TEST 3 | 1,91 | 4 | 3,76 | 4 | -49% |
| | Mittelwert | 1,95 | 4 | 4,37 | 4 | -55% |
| | Minimum | 1,76 | 4 | 3,76 | 4 | -64% |
| | Maximum | 2,18 | 4 | 4,94 | 4 | -49% |
| 5,0 x 70 mm mit BASO 5,0 x 60 mm ohne BASO UK = Unterkonstruktion | | | | | | |

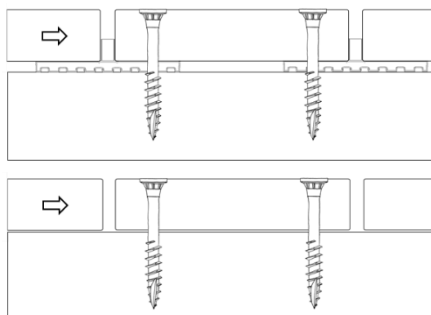


PRODUKTDATENBLATT
ELITA® Edelstahlschraube

30.11.2020 Diese Ausgabe unterliegt nicht der Druck- bzw. Papierform



FIXINGGROUP GmbH
www.fixinggroup.com
office@fixinggroup.com



| ELITA1 5,0 mm Scherkrafteinwirkung | | UK Hartholz [S = 2 mm] | | | | Reduktion der Scherkraft |
|---|-------------------|-------------------------------|----------|-------------|----------|--------------------------|
| | | mit BASO | | ohne BASO | | |
| Vergleich mit / ohne BASO | | F | S | F | S | % |
| F Kraft [kN] S Weg [mm] | | F | S | F | S | % |
| Terrassendiele IPE 20 mm | TEST 1 | 0,77 | 2 | 2,57 | 2 | -70% |
| | TEST 2 | 0,77 | 2 | 1,62 | 2 | -52% |
| | TEST 3 | 0,75 | 2 | 1,67 | 2 | -55% |
| | Mittelwert | 0,76 | 2 | 1,95 | 2 | -59% |
| | Minimum | 0,75 | 2 | 1,62 | 2 | -70% |
| | Maximum | 0,77 | 2 | 2,57 | 2 | -52% |
| 5,0 x 60 mm mit BASO 5,0 x 50 mm ohne BASO UK = Unterkonstruktion | | | | | | |

| ELITA1 5,0 mm Scherkrafteinwirkung | | UK Hartholz [S = 4 mm] | | | | Reduktion der Scherkraft |
|---|-------------------|-------------------------------|----------|-------------|----------|--------------------------|
| | | mit BASO | | ohne BASO | | |
| Vergleich mit / ohne BASO | | F | S | F | S | % |
| F Kraft [kN] S Weg [mm] | | F | S | F | S | % |
| Terrassendiele IPE 20 mm | TEST 1 | 2,81 | 4 | 7,09 | 4 | -60% |
| | TEST 2 | 2,17 | 4 | 5,10 | 4 | -57% |
| | TEST 3 | 1,97 | 4 | 4,88 | 4 | -60% |
| | Mittelwert | 2,32 | 4 | 5,69 | 4 | -59% |
| | Minimum | 1,97 | 4 | 4,88 | 4 | -60% |
| | Maximum | 2,81 | 4 | 7,09 | 4 | -57% |
| 5,0 x 60 mm mit BASO 5,0 x 50 mm ohne BASO UK = Unterkonstruktion | | | | | | |